

Série X
AC/DC zdroje 375 a 500W



Široké napájecí napětí 85 ... 264 VAC s PFC
1 nebo 2 izolované výstupy
Kompaktní design, mechanicky i elektricky robustní
Verze bateriového nabíječe (*)
Instalace na lištu DIN
Pracovní teplota okolí -10 ...+60 °C
s konvekčním chlazením



Výstup 1 $U_{onom}[VDC]$	Výstup 1 $I_{o nom}[A]$	Výstup 2 $U_{onom}[VDC]$	Výstup 2 $I_{onom}[A]$	Vstupní napětí U_i	Výkon $T_{okoli=60^{\circ}C}$ $P[W]$	Označení	Volby rozšíření
25,7...29,3	12,6	-	-	85...264VAC 90...350VDC	345	LXR1240-6M1*	F
25,7...29,3	16,9	-	-		460	LXN1240-6M1*	K
24,7	20	-	-		500	LXN1601-6	R
49,4	10	-	-		500	LXN1801-6	D2,D5
24,7	10	24,7	10		500	LXN2660-6	M2
49,4	5	49,4	5		500	LXN2880-6	F, K

Vstup

Vstupní napětí	všechny světové sítě, 1f	85 - 264VAC 90 - 350VDC
Vstupní frekvence		14 - 440Hz*
Power faktor	aktivní PFC	0,99
Zapínací proud	prakticky bez navýšení	

* Vstupní frekvence je certifikovaná pro tento rozsah. Při potřebě provozu při frekvenci <50Hz a >60Hz, kontaktujte naše zastoupení

Výstup

Účinnost	$U_i nom, I_o nom$	89%
Tolerance $U_{výstupní}$	$U_i nom, I_o nom$	+/-1,3% $U_o nom$
Špička $U_{výstupní}$	IEC/EN61204	50mV
Zvlnění $U_{výstupní}$		1,2V _{pp}
Lineární a překlenovací usměrňení	$U_i min ... U_i max$	50mV
Regulace zatížení	0...100% $I_o nom, U_i nom$	-1,6% $U_o nom$
Min.zatížení	lze bez zátěže	
Proudové omezení	pravoúhlá U/I charakteristika	100 - 120% $I_o nom$
Krátkodobá špička	1s, elektronicky řízeno	150% $I_o nom$
Zapojení paralelně	možno, dělený proud	
Zpoždění při vypnutí	$I_o nom, U_o$ zmenšené na 80% $U_o nom$	15ms

Řízení a signalizace

Indikace stavu	LED výstup (y) – O.K.
----------------	-----------------------

Ochrana

Vstupní pojistka	uživatelé nepřístupná	
Vstupní opačná polarita	místkový usměrňovač	10A, pomalá
Vypadek při vstupním podpětí		80% U_i min
Vypadek při vstupním přepětí		105% U_i max
Přechodná vstupní ochrana	napětově závislý rezistor (VDR)	
Výstup(y)	bez zátěže, přetížení a zkratové omezení	
Výstupní přepětí	sekundová řídicí smyčka, každý výstup, 24V/48V	30/60V SELV
Přehřátí	snížení výstupního výkonu při přehřátí	

Normy

Schválené normy	EN60950, UL1950, CSA22.2 No.950	EN61010-1
Elektrická odolnost-test	třída I, vstup/kryt	2kV AC
	třída I, vstup/výstup	3kV AC
	třída I, výstup/kryt	1kV AC
	třída I, výstup/výstup	0,35kV AC
Ochrana znečištění	AC vstup / DC vstup	3/2
Stupeň krytí		IP20

EMC

Elektrostatický výboj	IEC/EN61000-4-2, stupeň 4 (8/15kV)	třída A
Elektromagnetické pole	IEC/EN61000-4-3, stupeň 3 (10V/m)	třída A
Transients/bursts rychle	IEC/EN61000-4-4, stupeň 4 (4/2kV)	třída A
Zvlnění	IEC/EN61000-4-5, stupeň 3, vst a výst, (2kV), fáze/fáze	třída B
	stupeň >3, vst, (3,5kV), fáze/kostra	třída B
	stupeň 2, výst (1kV), f/výst sv.kostry	třída A
Odrůšení	IEC/EN61000-4-6, stupeň 3 (10V)	třída A
Elektromagnet.záření	CISPR 22/EN55022	třída B

Prostředí

Pracovní teplota okolí	U_i nom, I_o nom, chlazené prouděním	-40 až +60 °C
Pracovní teplota povrchu	U_i nom, I_o nom	-40 až +87 °C
Skladovací teplota	bez činnosti	-40 až +100 °C
Vlhkost	IEC/EN60068-2-3, 93%, 40 °C	56 dní
Vibrace a otřes	při instalaci na desku	
Vibrace sinusové	IEC/EN60068-2-6, 10...60/60...2000Hz montáž DIN na desku	0,15mm/2gn 0,35mm/5gn
Vibrace nahodilé	IEC/EN60068-2-64, 20...500Hz	0,05g ² /Hz
Otřes	IEC/EN60068-2-27, 11ms	50gn
Náraz	IEC/EN60068-2-29, 11ms	25gn
MTBF	MIL-HDBK-21zE, GB, 40 °C	>400.000h

Rozšíření

Vstupní a výstupní sledování podpětí		D2, D5
Regulace výstupního napětí	60V...110% U_o nom	R
Parametry : Sub-D konektor		M1, M2
R, D1, D2, D5 S		M1
R, D2, D5		M2
Vestavěná druhá pojistka na N vodiči		F
Šroubová svorkovnice		K

Příslušenství

Plastové ochranné kryty svorkovnic		
Příruby pro vertikální montáž na desku		

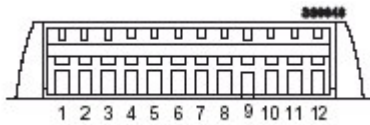
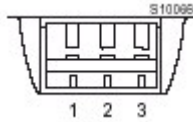
Připojení

Klecová pružina		
-----------------	--	--

Svorkovnice

Vstup

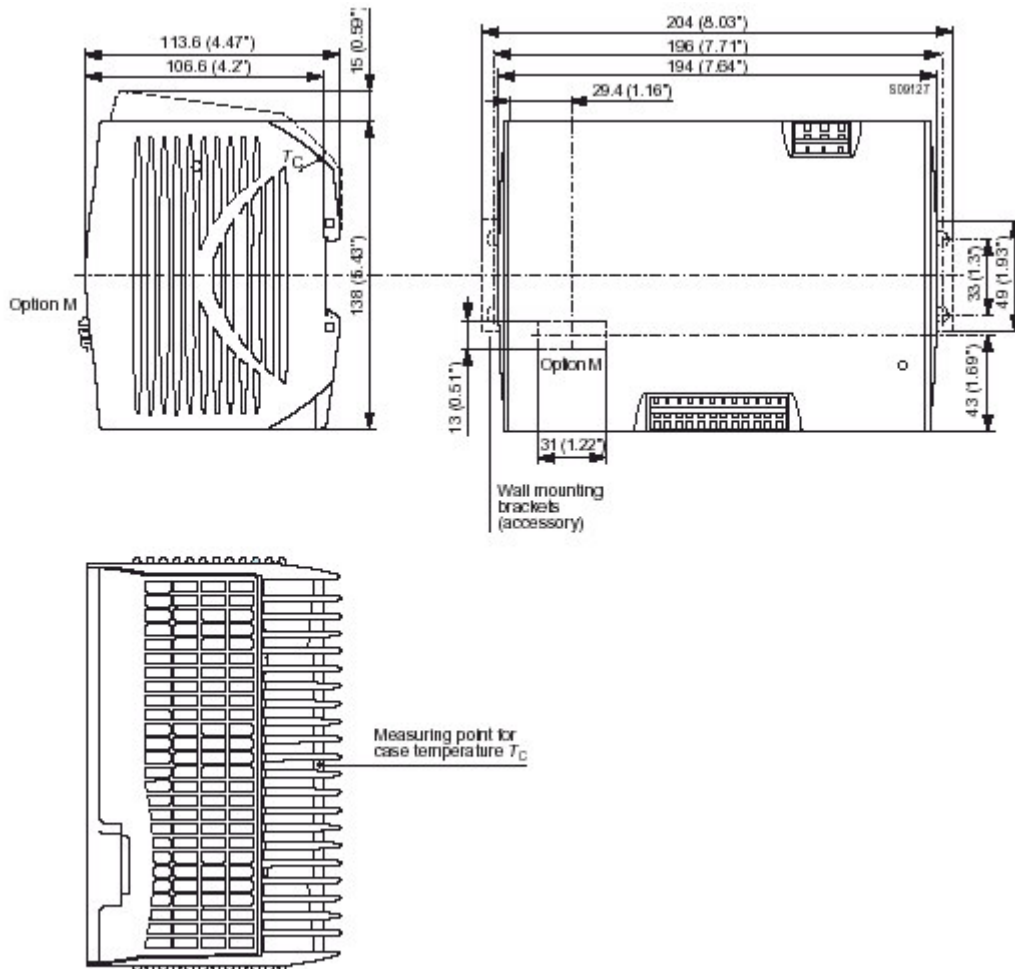
Svorka	Popis	Symbol
1	Uzemnění	
2	Vstup nulák	N \equiv
3	Výstup fáze	P \equiv



Výstup

Svorka	Symbol	Jeden výstup	Dva výstupy
1		Zem zátěže	Zem zátěže
2	+	Výstup (+)	Výstup 1(+)
3	+	Výstup (+)	Výstup 1(+)
4	-	Výstup (-)	Výstup 1(-)
5	-	Výstup (-)	Výstup 1(-)
6	+	Výstup (+)	Výstup 2(+)
7	+	Výstup (+)	Výstup 2(+)
8	-	Výstup (-)	Výstup 2(-)
9	-	Výstup (-)	Výstup 2(-)
10	Aux.	Rozšíření	Rozšíření
11	Aux.	Rozšíření	Rozšíření
12		Zem zátěže	Zem zátěže

Rozměry



Rozšiřující parametry je možné, i jednotlivě, připojit na AUX svorku (10) a svorku V_{o-} . Různé kombinace těchto parametrů jsou sdružené do M1 nebo M2 kombinace a lze je zapojit přes SUB-D konektor. Dvou výstupové jednotky lze na výstupu pouze monitorovat a regulovat připojením ke svorkám 6,7,8 a 9.

Jednotlivá rozšíření připojená na AUX svorku

Parametr „D2“

Monitoruje AC nebo DC vstupní napětí, v případě poklesu pod 65VAC nebo 92VDC. Na signálu D2 je vysoká impedance. Proud na výstupu nepřekročí 50mA.

Parametr „D5“

Monitoruje výstupní napětí. Když výstup klesne pod přibližně 85% nominálního výstupního napětí $U_{o\ nom}$, na signálu D5 bude vysoká impedance. Proud na výstupu nepřekročí 50mA. D5 sepne zpět k nízké impedanci při 98% $U_{o\ nom}$.

Parametr „R“

Umožňuje regulaci výstupního napětí v rozmezí přibližně 6V...110% $U_{o\ nom}$ přes externí ovládací napětí (1...2,75V) připojeného mezi svorku AUX a V_{o-} nebo přes externí rezistor připojený mezi AUX a V_{o-} (60...100% $U_{o\ nom}$) nebo AUX a V_{o+} (100...110% $U_{o\ nom}$). U dvou výstupových zdrojů lze regulovat jenom výstup připojený na svorky 6,7,8 a 9. Vhodné pro konfigurace s asymetrickým výstupním napětím.

R_1 pro $U_o < U_{o\ nom}$

$U_{o\ nom} = 5,1V$		$U_{o\ nom} = 12V$		$U_{o\ nom} = 15V$		$U_{o\ nom} = 24V$		$U_{o\ nom} = 48V$	
U_o [V]	R_1 [k Ω]	U_o [V]	R_1 [k Ω]	U_o [V]	R_1 [k Ω]	U_o [V]	R_1 [k Ω]	U_o [V]	R_1 [k Ω]
0,5	0,432	2,0	0,806	2,0	0,619	4,0	0,806	8,0	0,806
1,0	0,976	3,0	1,330	4,0	1,470	6,0	1,330	12,0	1,330
1,5	1,650	4,0	2,000	6,0	2,670	8,0	2,000	16,0	2,000
2,0	2,610	5,0	2,870	8,0	4,530	10,0	2,870	20,0	2,870
2,5	3,830	6,0	4,020	9,0	6,040	12,0	4,020	24,0	4,020
3,0	5,760	7,0	5,620	10,0	8,060	14,0	5,620	28,0	5,620
3,5	8,660	8,0	8,060	11,0	11,000	16,0	8,060	32,0	8,060
4,0	14,700	9,0	12,100	12,0	16,200	18,0	12,100	36,0	12,100
4,5	30,100	10,0	20,000	13,0	26,100	20,0	20,000	40,0	20,000
5,0	200,000	11,0	44,200	14,0	56,200	22,0	44,200	44,0	44,200

R_2 pro $U_o > U_{o\ nom}$

$U_{o\ nom} = 5,1V$		$U_{o\ nom} = 12V$		$U_{o\ nom} = 15V$		$U_{o\ nom} = 24V$		$U_{o\ nom} = 48V$	
U_o [V]	R_2 [k Ω]	U_o [V]	R_2 [k Ω]	U_o [V]	R_2 [k Ω]	U_o [V]	R_2 [k Ω]	U_o [V]	R_2 [k Ω]
5,15	464,0	12,1	1780	15,2	1470	24,25	3160	48,5	6810
5,20	215,0	12,2	909	15,4	750	24,50	1620	49,0	3480
5,25	147,0	12,3	619	15,6	511	24,75	1100	49,5	2370
5,30	110,0	12,4	464	15,8	383	25,00	825	50,0	1780
5,35	90,9	12,5	383	16,0	332	25,25	715	50,5	1470
5,40	78,7	12,6	316	16,2	274	25,50	590	51,0	1270
5,45	68,1	12,7	274	16,4	237	25,75	511	51,5	1100
5,50	61,9	12,8	249	16,5	226	26,00	453	52,0	953
		13,0	200			26,25	402	52,5	845
		13,2	169			26,40	383	52,8	806

Multi rozšíření „M1“ a „M2“

Vhodné pro aplikace, kde je potřeba více rozšiřujících parametrů. M1 je vhodné pro bateriové nabíječe a M2 pro aplikace bez napájení baterií nebo jen pro jednoduché dobíjení baterií.

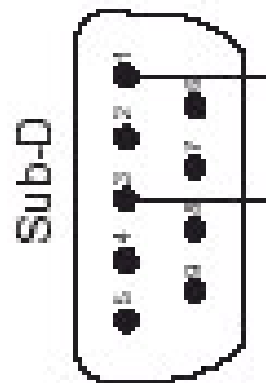
„M1 a M2“ ... zapojení přes Sub-D konektor

M1 složení	Popis	M2 složení
R	regulace výstupního napětí	R
D1	monitoring napětí baterie $U_{bat\ low}$	
D2	monitoring vstupního napětí	D2
D5	monitoring výstupního napětí ukončení dobíjení baterie $U_{bat\ low\ low}$	D5
Sys-OK	systémová funkčnost OK	
S	odpojení	
D-adjust	nastavení hodnot D1 a D5	D-adjust



SUB-D konektor , popis kontaktů

PIN	Označení	Popis
1	GND1 ¹	Systémová zem / společný zpětný signál
2	R	R vstup
3	+Uout 1 ²	Výstup 1 pozitivní
4	D1	Monitoring výstupního napětí
5	D5	Monitoring výstupního napětí
6	S	Vypnutí
7	D-adjust	Regulace prahových hodnot D1/D5
8	D2	Monitoring vstupního napětí
9	Sys-OK	Systém O.K.



¹ ... nezapojte GND1 s výstupními svorkami 4,5,8,9

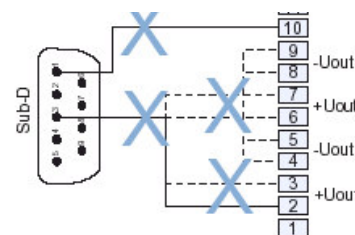
² ... nezapojte +U1 s výstupními svorkami 2,3,6,7

Pozn.1

Rozšíření M1 (2) neobsahuje konektorovou zástrčku Sub-D9

Pozn.2

zapojení R vstupu k pinu 1(GND1) v SUB –D konektoru by mělo být delšími vodiči a do hvězdy. Pokud konektor zapojíte jinak může se to nepříznivě projevit na výstupním napětí. Dále se vyhněte tomuto uvedenému zapojení:



R:

rozšíření „R“ umožňuje externí regulaci výstupního napětí v rozmezí od 60% do 110% nominálního výstupního napětí. Regulace je možná buď pomocí rezistoru (spolu s teplotním senzorem) nebo napětovým signálem 0,9V...2,75V.

D1:

monitorování sběrného napětí bateriových systémů. Indikuje, že systém je napájen z baterie a může resp. je funkční pro napájení zátěže, nabíječ je odpojen. Když výstupní napětí klesne pod $U_{o\ low}$ (spodní hranice napětí) D1 signál změní odpor z nízké na vysokou hladinu. $I_{Dmax} < 50mA$. D1 výstup je chráněn proti napětí nad 75 V pro jednotky s $U_{o\ max}$ 50V a nad 90V pro jednotky s $U_{o\ max}$ 75V.

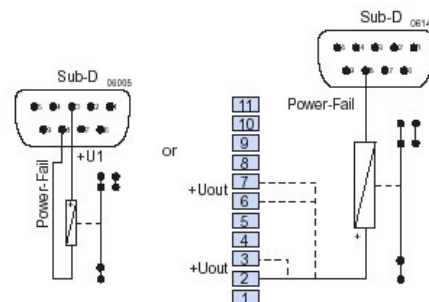
Zenerova dioda chrání jednotky proti špičkám , které mohou nastat při sepnutí relé.

V aplikacích bez bateriových tlumičů není D1 signál vhodný pro menší dynamické zátěže. Pro takové aplikace by pro D5 měla být zvolena spouštěcí hladina kolem 85% $U_{o\ nom}$ (pro napětí 24,7V je to 21V).

D2:

monitoruje vstupní napětí. Když vstupní napětí klesne pod 65VAC nebo 92VDC signal D2 změní odpor z nižšího na vysokou hladinu . $I_{D2\ max} < 50mA$. D2 výstup je chráněn proti napětí nad 75 V pro jednotky s $U_{o\ max}$ 50V a nad 90V pro jednotky s $U_{o\ max}$ 75V.

Zenerova dioda chrání jednotky proti špičkám , které mohou nastat při sepnutí relé.



D5:

umožňuje monitorování výstupního napětí počátečního nebo nejnižšího možného napětí baterie, kdy je ještě baterie schopna provozu. Definice D5 je stejná jako pro D1, jenom spouštěcí hladina je nižší pro dynamickou zátěž. Když výstupní napětí klesne pod hodnotu uvedenou v tabulce, D signál změni odpor z nízkého na vysoký. $I_{D2 \text{ max}} < 50\text{mA}$. D2 výstup je chráněn proti napětí nad 75 V pro jednotky s $U_{o \text{ max}} 50\text{V}$ a nad 90V pro jednotky s $U_{o \text{ max}} 75\text{V}$.

Zenerova dioda chrání jednotky proti špičkám, které mohou nastat při sepnutí relé.

V systémech bez bateriové podpory D5 signalizuje, že počáteční výstupní napětí klesne pod bezpečnou hodnotu. Signál může být použitý pro ochranu dat nebo řízení odepnutí kritických strojových procesů.

Signál indikuje, kdy baterie dosáhla spodní úrovně, ještě pracuje, ale při dalším provozu by mohlo dojít k poškození. Signál lze použít pro odpojení zátěže nebo baterie.

D1 a D5: hladiny

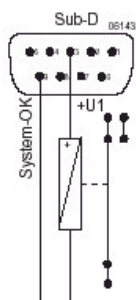
Baterie typ [V]	D1 $U_{o \text{ low}}$ spodní hladina pro dobíjení [V]	D1 $U_{o \text{ low}}$ spouštěcí úroveň [V]	D5 $U_{o \text{ low}}$ spodní hladina pro dobíjení [V]	D5 $U_{o \text{ low}}$ spouštěcí úroveň [V]
12	11,5	12,5	10,5	12,2
24	23	24,3	21,1	24,3
36	34,5	36,5	31,5	36,5
48	46	48,6	42,2	48,6
72	69	72,9	63,3	72,9

Systemové OK:

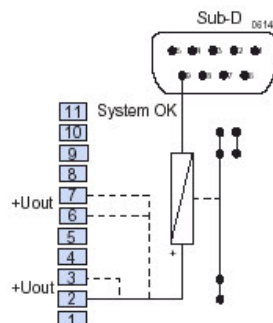
připojení této funkce umožňuje kontrolu zda výstup bateriového nabíječe reaguje na externí řídicí signál R vstupu (viz teplotní senzor), systémová připravenost k nabíjení. Např. 24V nabíječ: $I_{D \text{ max}} < 50\text{mA}$. Výstup Sys O.K. je chráněn proti napětí přes 75V pro jednotky s $U_{o \text{ max}} 50\text{V}$ a přes 90V pro jednotky s $U_{o \text{ max}} 75\text{V}$. Zenerova dioda chrání jednotky proti špičkám, které mohou nastat při sepnutí relé.

Sys OK (M1 s externím signálem vyhodnocení)

Stav systému	AC/DC vstup	U kontrola (signál senzoru)	U baterie (teoreticky)	U baterie odměřené	D5 výstup
Systém OK	In O.K.	2,7V	27V	27V	nízký odpor
Bateriové přehřetí / tepl.senzor je vadný / vysoké řídicí napětí	In O.K.	2,7V	27V	28V	vysoký odpor
Přetížení nelze následovat ř.signál	In O.K.	2,7V	27V	24V	vysoký odpor
Výstup nereaguje na ř.signál od baterie, zřejmě je přehřátá	In O.K.	3,0V	30V	27V	vysoký odpor
Systém O.K.	In O.K.	2,5V	25V	25V	nízký odpor



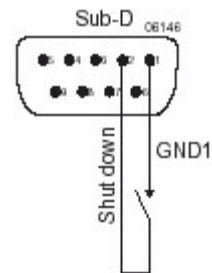
OR



S:

zmenšení výstupního výkonu přibližně pod 1W ... jednotka není plně blokována .
 V režimu bez zátěže U_o kleslo $k < 6,2V$. Viz tabulka .

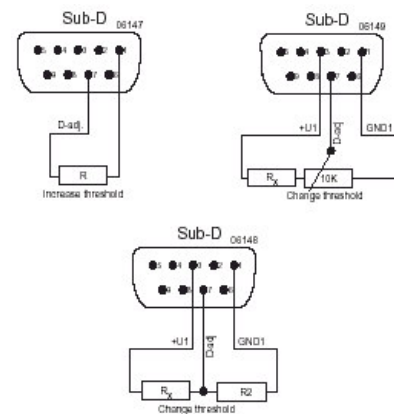
Napětí na pinu shutdown	Stav
<0,7V	odepnutí je aktivní, $P_o < 1W$
>1,4V	jednotka je připravena
=1,4V	s otevřeným „S“ obvodem jednotka připravena



D-adjust:

na pinu 7 prahové hodnoty D1 a D5 (obě společně) mohou být jemně přestaveny prostřednictvím napěťového děliče. Záleží na zdrojovém výstupním napětí, typ rezistoru R_x by měl mít následující hodnoty:

Typ výstupní napětí	Rezistor R_x
12V	10K
24V	28K
36V	47K
48V	68K
72V	110K



Příslušenství

Teplotní senzor

Baterie jsou nabíjeny v závislosti na teplotě baterie a teplotě okolí. Plné dobíjení je optimální pro využití maximální možné energie baterie a její vysokou životnost. Pro určení typu teplotního senzoru jsou potřebné 3 parametry: nominální napětí baterie (např. 24V), teplotní koeficient baterie (např. $-3,0mV/K/cell$) a nominální přechodné napětí na článek baterie při $20^{\circ}C$ (např. $2,27V/cell$). Poslední dva parametry jsou určeny specifikací baterie (viz technické parametry baterie).

Signál teplotního senzoru je aktivní přes R pin a reguluje výstupní napětí v závislosti na teplotě baterie a okolí.

Nominální napětí baterie [V]	Typ senzoru	Označení	Článekové napětí [mV]	Teplotní koeficient [mV/K/článek]	Délka kabelu
24	S-KSMH24-2.27-35-2	MQC03002	2,27	-3,5	2m
24	S-KSMH24-2.27-35-2	MQC03004	2,27	-3,0	2m
48	S-KSMH24-2.27-35-2	MQC03001	2,27	-3,5	2m
48	S-KSMH24-2.27-35-2	MQC03003	2,27	-3,0	2m

