

AXSZ02ST

Stabilizované zdroje lineární

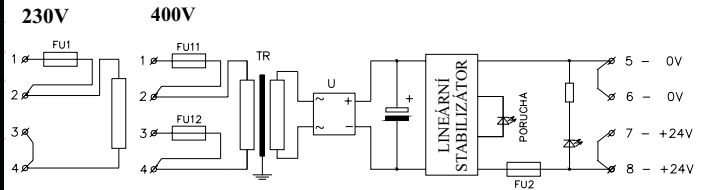
- Zdroje AXSZ02ST jsou zdroje stejnosměrného stabilizovaného napětí s lineárním stabilizátorem na sekundární straně transformátoru pro napájení systémů měření, regulace, automatizace a řízení průmyslových zařízení a technologických celků.
- Neobsahují spínací prvky, tedy nejsou zdrojem VF rušení.
- Zdroje jsou určeny k montáži do rozváděčů. Montují se čtyřmi šrouby na svislou plochu tak, aby vstupní svorky byly nahoře a výstupní dole. Umístění zdroje nesmí snižovat účinnost chlazení přirozenou cirkulací vzduchu.
- Přítomnost výstupního napětí je indikována zelenou LED diodou. Porucha zdroje je indikována červenou LED diodou.
- Zdroje mají interní jištění tavnými trubičkovými pojistkami na vstupu i výstupu. Vadnou pojistku je nutno nahradit pojistkou stejné hodnoty a vypínací charakteristiky.
- **Je nezbytné připojení ochranného vodiče na svorku PE.**



Technické údaje	AXSZ02ST.02	AXSZ02ST.03
	AXSZ02ST.06	AXSZ02ST.07
Jmenovité napájecí napětí	230 V AC, 50-60 Hz 400 V AC, 50-60 Hz	
Jmen. výstupní napětí	24 V DC	
Tolerance výst.napětí	± 2%	
Zvlnění výstupního napětí	< 50 mV šš	
Jmen. výstupní proud	5 A	8 A
Jmenovitý příkon	200 VA	315 VA
Jištění vstupu: 230 V 400 V	vestavěná pojistka vestavěné dvě pojistky	
Hodnoty vstup 230 V pojistik vstup 400 V výstup 24 V	T-2A/250V(5x20) 2xT-1A/500V(6,3x32) F-5A/250V(5x20)	T-3,15A/250V(5x20) 2xT-1,6A/500V(6,3x32) F-8A/250V(5x20)
Externí jistič vstupu 230V (není li využito int. poj.) 400V	1P 1 A char.C 2P 1 A char.C	
Připojitelnost - vstup/výstup	1,5 mm ² s ukončující návrškou	
Způsob montáže	4 x šroub M5	
Hmotnost	4,5 kg	9 kg
EMC	ČSN EN 61000-6-2, ČSN EN 50081-1 (ČSN EN 55 011-B)	
LVD	ČSN EN 61010-1/A2, ČSN 33 2000-4-41, SELV 3,7 kVef AC I/O, krytí IP 20	
Třída ochrany	I	
Napájení	± 10% Un , kategorie přechodného přepětí II dle IEC 664	
Prac.prostředí	0° C až +50° C, max.rel.vlhkost 80% (nekondenzující)	
Skladování	v suchých prostorách, -25°C až +80°C, relativní vlhkost do 80%	

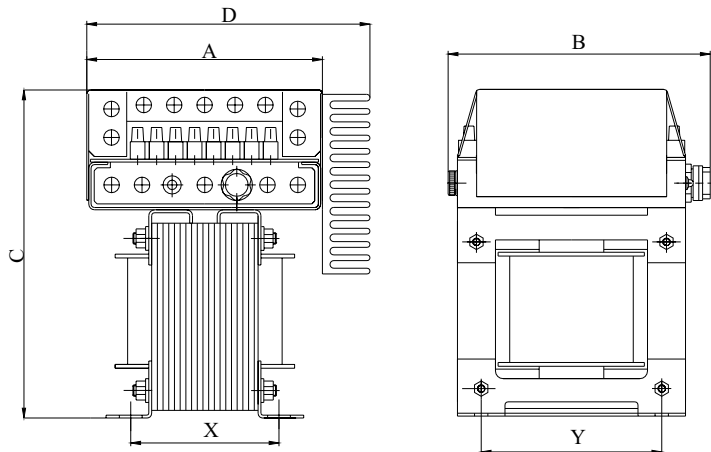
Označení a popis funkce svorek zdroje:

číslo	popis funkce
1	připojení fázového vodiče (při interním jištění)
2	připojení fázového vodiče (při externím jištění)
3	prov. 230V připojení středního vodiče, prov. 400V připojení fázového vodiče (při interním jištění)
4	prov. 230V připojení středního vodiče, prov. 400V připojení fázového vodiče (při externím jištění)
5 - 6	výstupní svorka 0V
7 - 8	výstupní svorka +24V



Rozměrový náčrtek (mm):

	5A	8A
A	124	124
B	164	164
C	178	203
D	149	149
X	78	78
Y	100	125



Příklady výrobních štítků:

